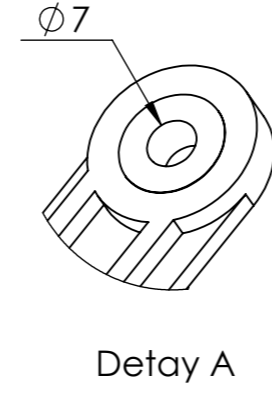
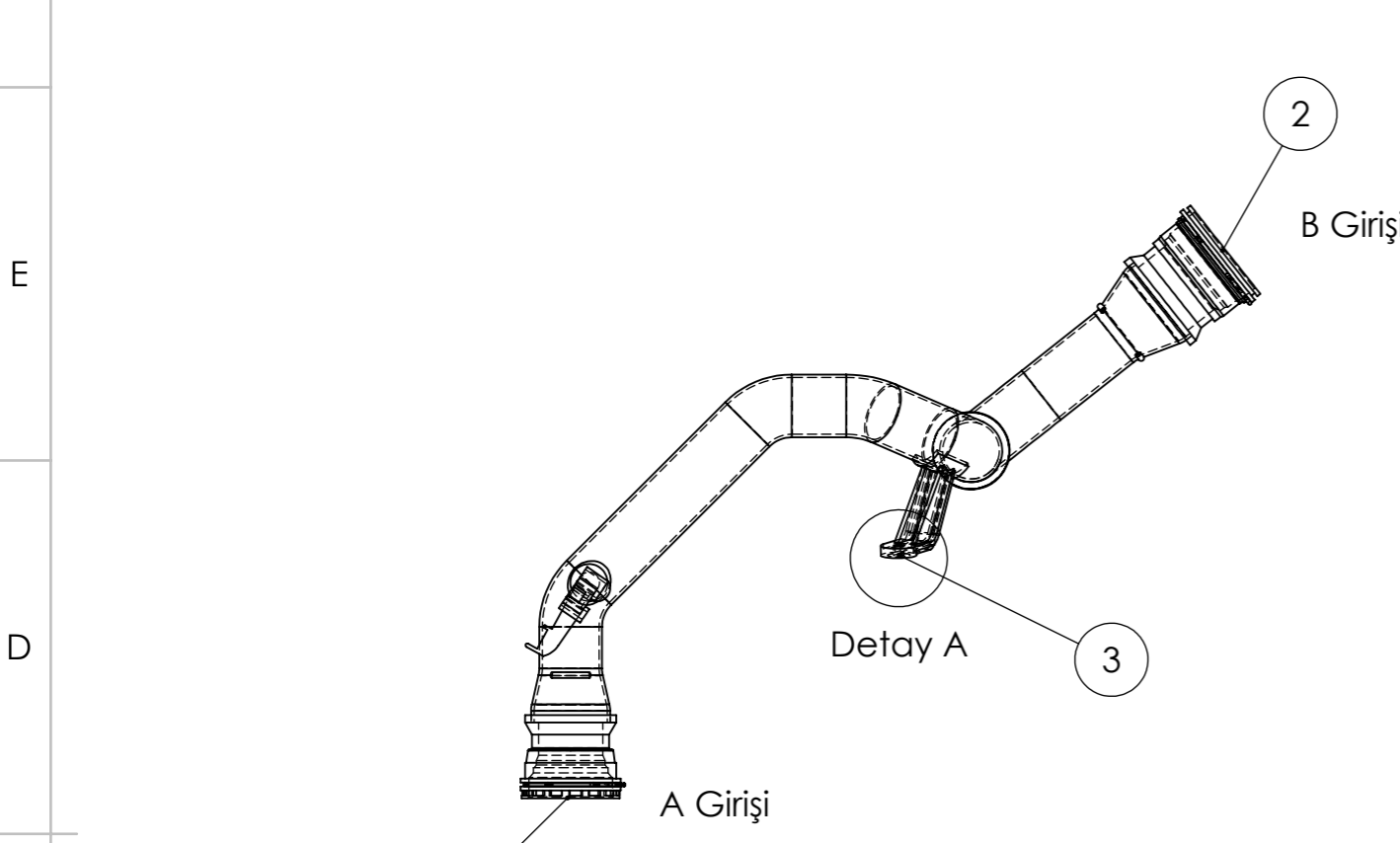
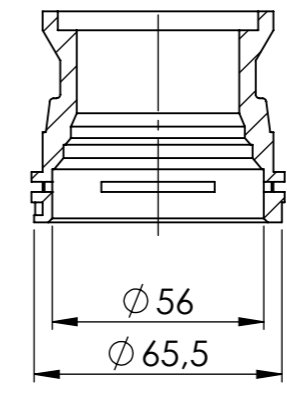


DIN ISO 2768-1 C'ye Göre Genel Tolerans Ölçüleri /
General Tolerances According to DIN ISO 2768-1 C Tolerance in mm

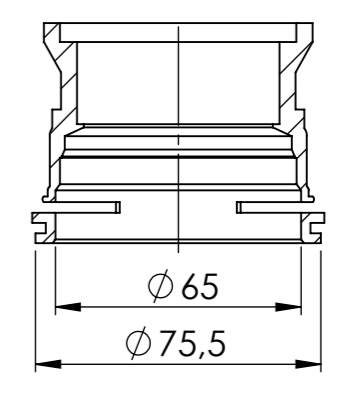
Ölçüm Aralığı (mm) / Nominal Size Range in mm	0,5 - 3	> 3 - 6	> 6 - 30	> 30 - 120	> 120 - 400	> 400 - 1000	> 1000 - 2000
Toleranslar / Tolerances	± 0,15	± 0,2	± 0,5	± 0,8	± 1,2	± 2	± 3



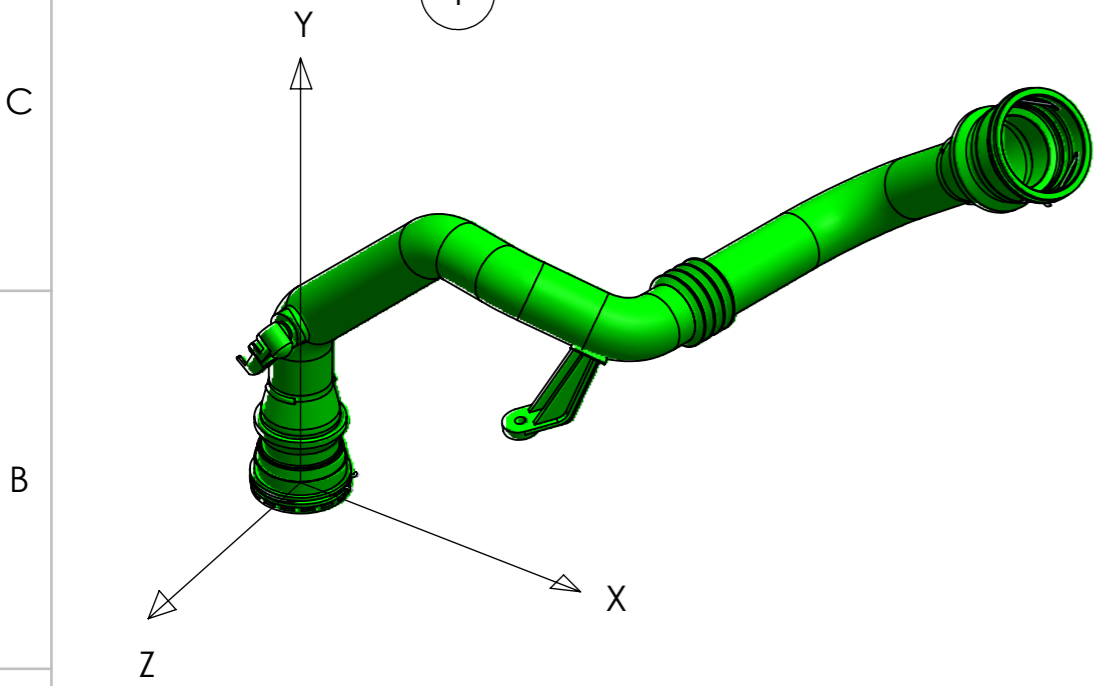
A Girişi Kesiti



B Girişi Kesiti





Koordinatlar			
Noktalar	X	Y	Z
1. Nokta	0	0	0
2. Nokta	550	320	-250
3. Nokta	300	135	60



Isı Dayanımı: -40 / +150 °
Çalışma Basıncı: 10 Bar

Bu dokümanın tüm hakları NARIN KAUCUK SAN. TIC. LTD. ŞTİ.'e aittir. NARIN KAUCUK SAN. TIC. LTD. ŞTİ.'nin yazılı izni olmadan kısmen yada tamamen kullanılamaz. 3 şahıslara verilemez.
All rights of this document reserved by NARIN KAUCUK SAN. TIC. LTD. ŞTİ. This drawing can not be copied, distributed and used for any purpose without written permission NARIN KAUCUK SAN. TIC. LTD. ŞTİ.

Ölçek / Scale		Toleranslar / Tolerances		Malzeme / Material		Tarih/ Date	
mm 1:5		Belirtilmeyen Toleranslar ISO 2768-C'ye göre alınmalıdır.		TPC-ET = TEEE		Çizen / Drawing by	Y.E. ÖZENDİ 03.02.2021
Sayfa No / Page No	A3	Teknik Resim Üzerinden Ölçü Almayınız.		Ağırlık / Weight (gr)	Sertlik / Shore (ShD)	Kontrol Eden / Controlled by	Y.E. ÖZENDİ 03.02.2021
1/1				660	52	Onaylayan / Approved by	N. TATAR 03.02.2021
				Parça Adı / Açıklama Part Name / Explanation		Parça Kodu Part Code	
				Turbo Borusu		11464	
				RENAULT MEGANE III 1.5 DCI, RENAULT SCENIC III 1.5 DCI RENAULT FLUENCE 1.5 DCI		ERP Kodu / ERO Code	
						-	

Revizyon Açıklaması

Rev. No
00