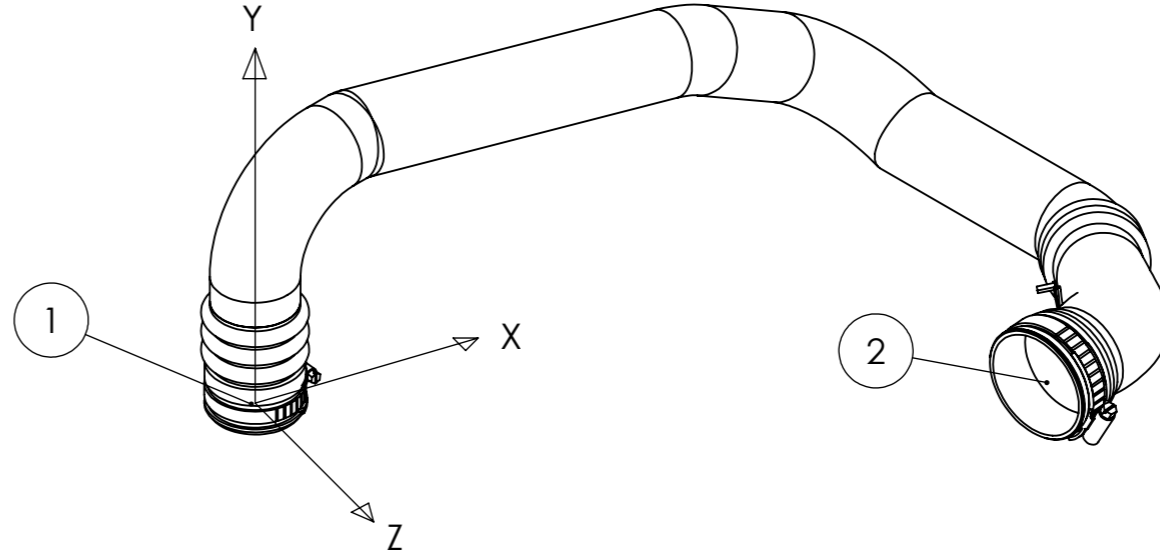
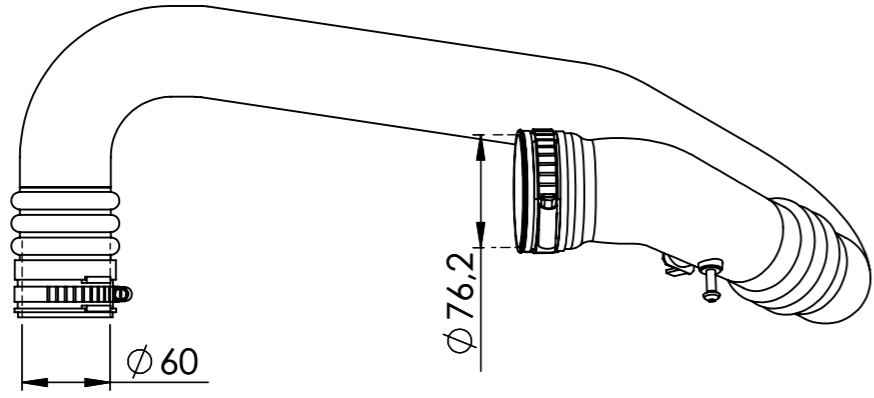


DIN ISO 2768-1 C'ye Göre Genel Tolerans Ölçüleri /  
General Tolerances According to DIN ISO 2768-1 C Tolerance in mm

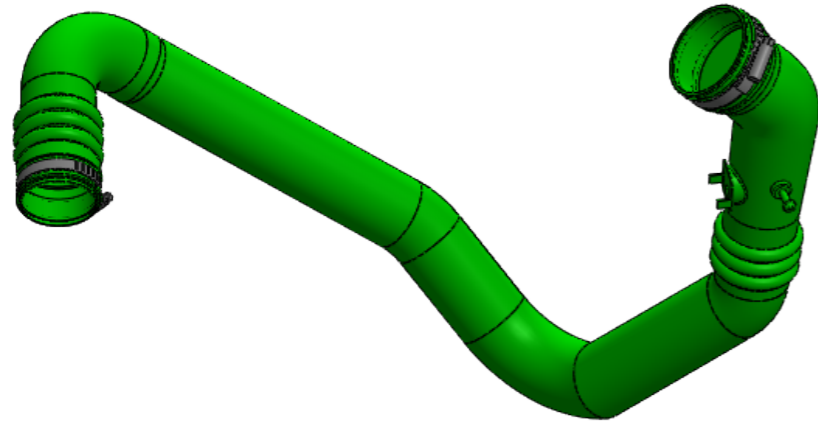
Ölçüm Aralığı (mm) / Nominal Size Range in mm	0,5 - 3	> 3 - 6	> 6 - 30	> 30 - 120	> 120 - 400	> 400 - 1000	> 1000 - 2000
Toleranslar / Tolerances	± 0,15	± 0,2	± 0,5	± 0,8	± 1,2	± 2	± 3




Koordinatlar

Noktalar	X	Y	Z
1. Nokta	0	0	0
2. Nokta	250	115	320

Isı Dayanımı: -40 / + 150 °C  
Çalışma Basıncı: 10 Bar



Bu dokümanın tüm hakları NARIN KAUCUK SAN. TIC. LTD. ŞTİ.'e aittir. NARIN KAUCUK SAN. TIC. LTD. ŞTİ.'nin yazılı izni olmadankismen yada tamamen kullanılamaz. 3 şahıslara verilemez.  
All rights of this document reserved by NARIN KAUCUK SAN. TIC. LTD. ŞTİ. This drawing can not be copied, distributed and used for any purpose without written permission NARIN KAUCUK SAN. TIC. LTD. ŞTİ.

Ölçek / Scale		Toleranslar / Tolerances		Malzeme / Material		Tarih/ Date	
mm 1:5		Belirtilmeyen Toleranslar ISO 2768-C'ye göre alınmalıdır.		TPC-ET = TEEE		Çizen / Drawing by	Y.E. ÖZENDİ 28.01.2020
Sayfa No / Page No	A3	Teknik Resim Üzerinden Ölçü Almayınız.		Ağırlık / Weight (gr)	Sertlik / Shore (ShD)	Kontrol Eden / Controlled by	Y.E. ÖZENDİ 28.01.2020
1/1				880	52	Onaylayan / Approved by	N. TATAR 28.01.2020
 kauçuk hortum oto parçaları san. tic. ltd. şti.		Teknik Resim Üzerinden Ölçü Almayınız.		Parça Adı / Açıklama Part Name / Explanation		Parça Kodu Part Code	
				TURBO BORUSU		12739	
				RENAULT MASTER II 2.2 DCI / 2.5 DCI, NISSAN INTERSTAR 2.2 DCI / 2.5 DCI OPEL MOVANO A 2.2 DTI / 2.5 DTI		ERP Kodu / ERO Code	
						-	

Revizyon Açıklaması

Rev. No

00

(A) (B) (C)