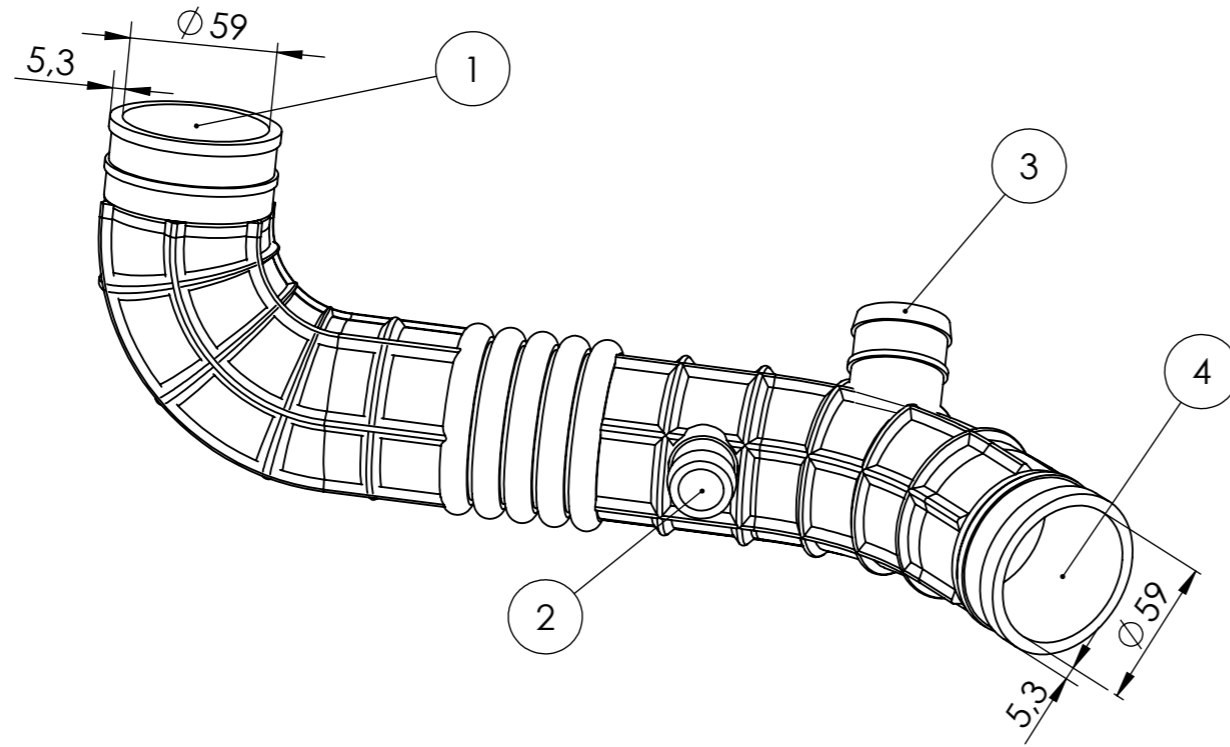
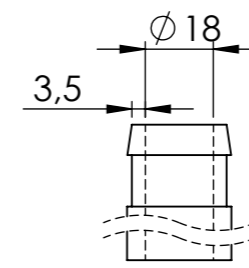


DIN ISO 2768-1 C'ye Göre Genel Tolerans Ölçüleri /  
General Tolerances According to DIN ISO 2768-1 C Tolerance in mm

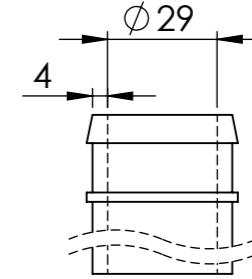
Ölçüm Aralığı (mm) / Nominal Size Range in mm	0,5 - 3	> 3 - 6	> 6 - 30	> 30 - 120	> 120 - 400	> 400 - 1000	> 1000 - 2000
Toleranslar / Tolerances	± 0,15	± 0,2	± 0,5	± 0,8	± 1,2	± 2	± 3



2. Nokta Girişi



3. Nokta Girişi



Koordinatlar

Noktalar	X	Y	Z
1. Nokta	0	0	0
2. Nokta	210	-65	70
3. Nokta	285	-20	0
4. Nokta	360	-100	110

Isı Dayanımı: -40 / +130 °

Bu dokümanın tüm hakları NARIN KAUCUK SAN. TIC. LTD. ŞTİ.'e aittir. NARIN KAUCUK SAN. TIC. LTD. ŞTİ.'nin yazılı izni olmadankismen yada tamamen kullanılamaz. 3 şahıslara verilemez.  
All rights of this document reserved by NARIN KAUCUK SAN. TIC. LTD. ŞTİ. This drawing can not be copied, distributed and used for any purpose without written permission NARIN KAUCUK SAN. TIC. LTD. ŞTİ.

Ölçek / Scale		Toleranslar / Tolerances	Malzeme / Material		Tarih/ Date	
mm 1:3		Belirtilmeyen Toleranslar ISO 2768-C'ye göre alınmalıdır.	PVCNBR		Çizen / Drawing by	Y.E. ÖZENDİ 10.02.2021
Sayfa No / Page No	A3		Ağırlık / Weight (gr)	Sertlik / Shore (ShA)	Kontrol Eden / Controlled by	Y.E. ÖZENDİ 10.02.2021
1/1			702	75	Onaylayan / Approved by	N. TATAR 10.02.2021
 kauçuk hortum oto parçaları san. tic. ltd. şti.		Teknik Resim Üzerinden Ölçü Almayınız.	Parça Adı / Açıklama Part Name / Explanation		Parça Kodu Part Code	
			Hava Filtre Hortumu		14906	
			FIAT DOBLO 1.6 16V		ERP Kodu / ERO Code	
					-	

(A) (B) (C)

Revizyon Açıklaması

Rev. No

00

A