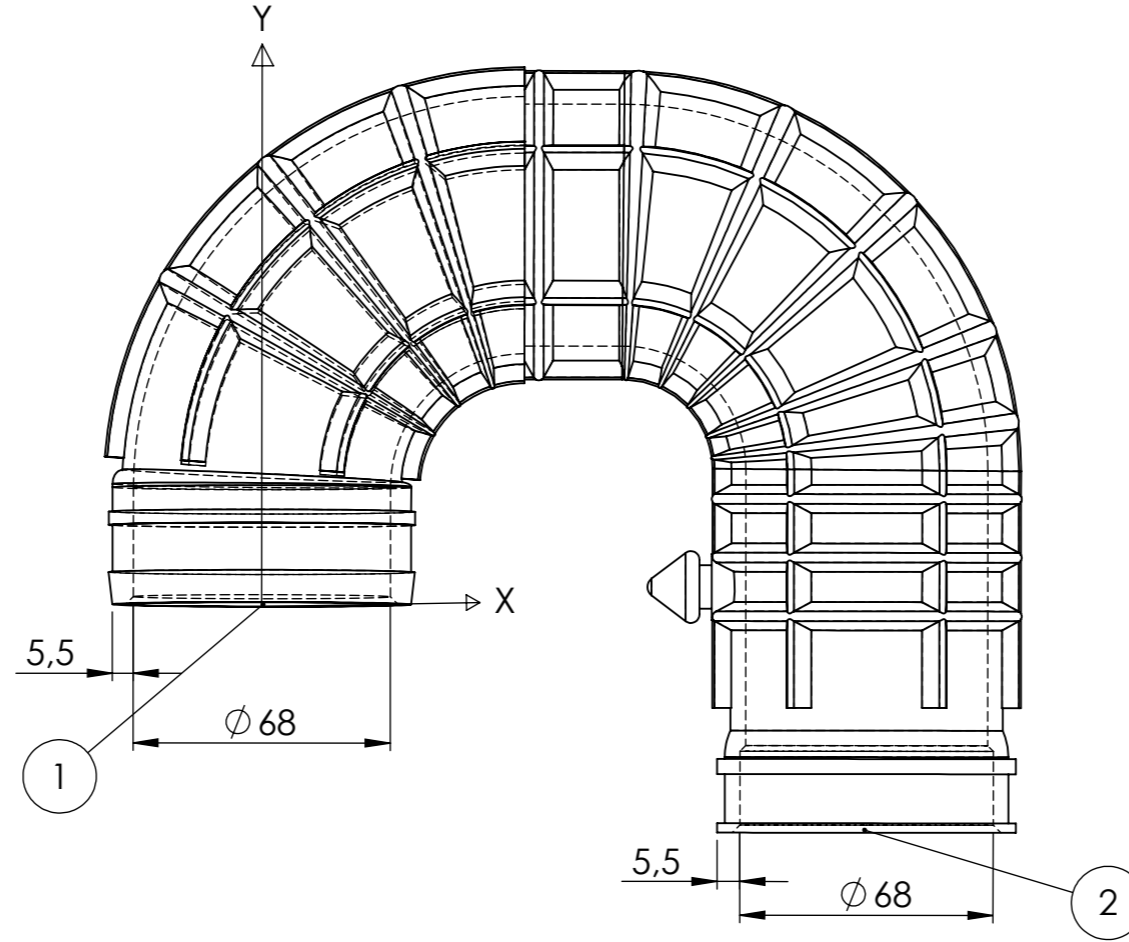
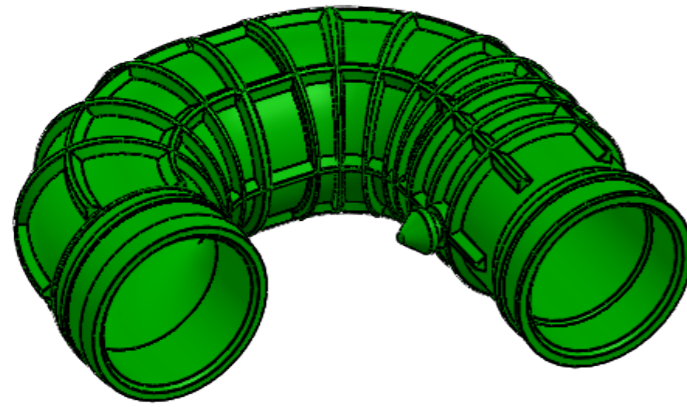


DIN ISO 2768-1 C'ye Göre Genel Tolerans Ölçüleri /  
General Tolerances According to DIN ISO 2768-1 C Tolerance in mm

Ölçüm Aralığı (mm) / Nominal Size Range in mm	0,5 - 3	> 3 - 6	> 6 - 30	> 30 - 120	> 120 - 400	> 400 - 1000	> 1000 - 2000
Toleranslar / Tolerances	± 0,15	± 0,2	± 0,5	± 0,8	± 1,2	± 2	± 3



Koordinatlar			
Noktalar	X	Y	Z
1. Nokta	0	0	0
2. Nokta	150	-80	0



Isı Dayanımı: -40 / +130°  
Çalışma Basıncı: -

Bu dokümanın tüm hakları NARIN KAUCUK SAN. TIC. LTD. ŞTİ.'e aittir. NARIN KAUCUK SAN. TIC. LTD. ŞTİ.'nin yazılı izni olmadan kısmen yada tamamen kullanılamaz. 3 şahıslara verilemez.  
All rights of this document reserved by NARIN KAUCUK SAN. TIC. LTD. ŞTİ. This drawing can not be copied, distributed and used for any purpose without written permission NARIN KAUCUK SAN. TIC. LTD. ŞTİ.

Ölçek / Scale		Toleranslar / Tolerances		Malzeme / Material		Tarih/ Date	
mm 1:2		Belirtilmeyen Toleranslar ISO 2768-C'ye göre alınmalıdır.		PVCNBR		Çizen / Drawing by	Y.E. ÖZENDİ 26.02.2021
Sayfa No / Page No	A3	Teknik Resim Üzerinden Ölçü Almayınız.		Ağırlık / Weight (gr)	Sertlik / Shore (ShA)	Kontrol Eden / Controlled by	Y.E. ÖZENDİ 26.02.2021
1/1				590	75	Onaylayan / Approved by	N. TATAR 26.02.2021
				Parça Adı / Açıklama		Parça Kodu Part Code	
				HAVA FİLTRE HORTUMU		14965	
				FIAT DOBLO 1.9 JTD		ERP Kodu / ERO Code	
						-	

Revizyon Açıklaması

Rev. No

00

A