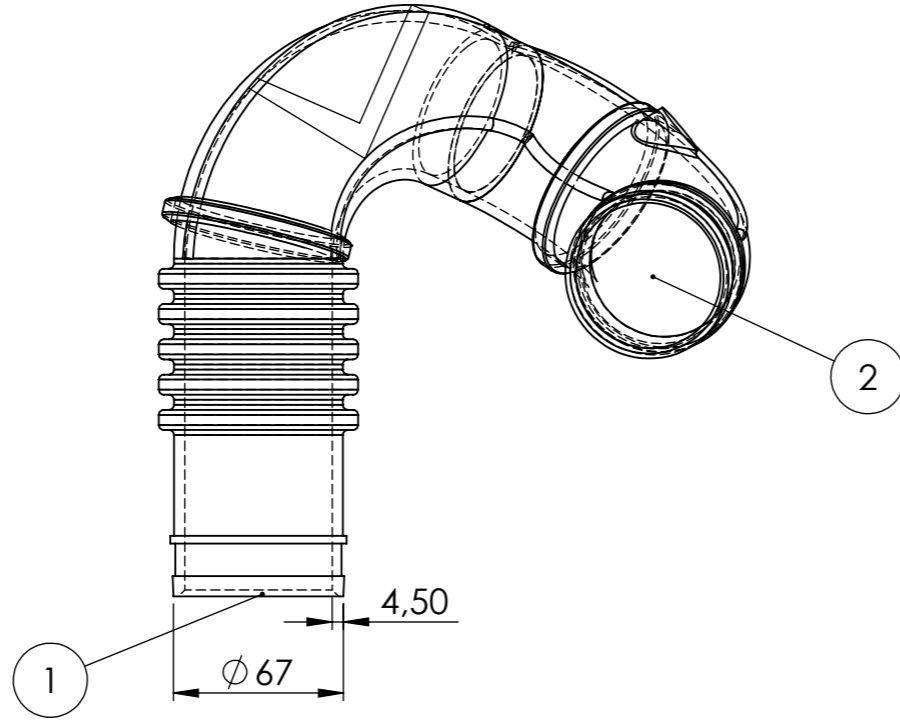
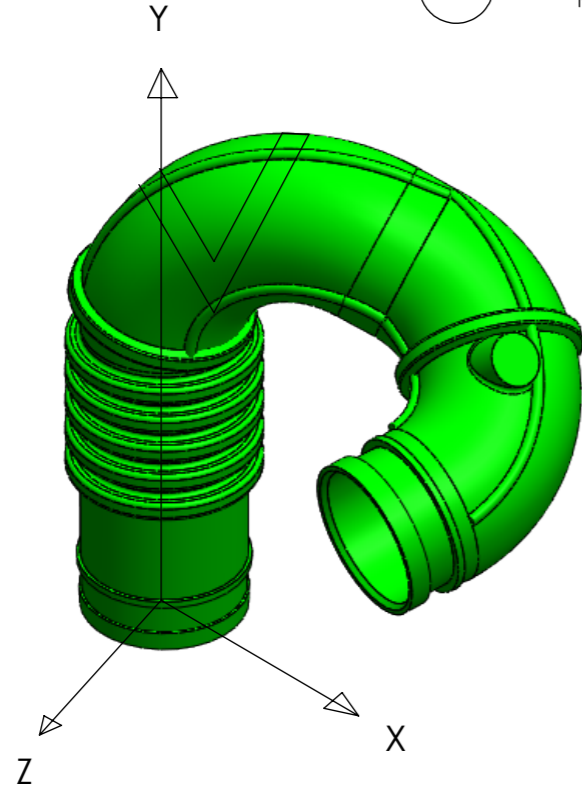
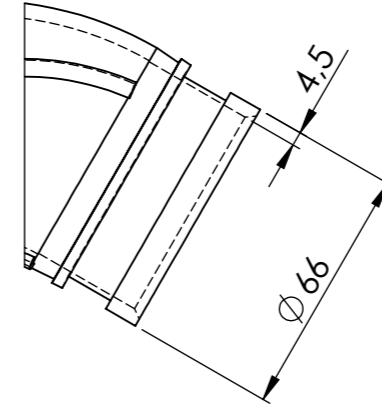


DIN ISO 2768-1 C'ye Göre Genel Tolerans Ölçüleri / General Tolerances According to DIN ISO 2768-1 C Tolerance in mm							
Ölçüm Aralığı (mm) / Nominal Size Range in mm	0,5 - 3	> 3 - 6	> 6 - 30	> 30 - 120	> 120 - 400	> 400 - 1000	> 1000 - 2000
Toleranslar / Tolerances	± 0,15	± 0,2	± 0,5	± 0,8	± 1,2	± 2	± 3



2 No'lu Giriş



Koordinatlar			
Noktalar	X	Y	Z
1	0	0	0
2	130	90	40

Isı Dayanımı: -40 / +130°

Bu dokümanın tüm hakları NARIN KAUCUK SAN. TIC. LTD. ŞTİ.'e aittir. NARIN KAUCUK SAN. TIC. LTD. ŞTİ.'nin yazılı izni olmadan kısmen yada tamamen kullanılamaz. 3 şahıslara verilemez.
All rights of this document reserved by NARIN KAUCUK SAN. TIC. LTD. ŞTİ. This drawing can not be copied, distributed and used for any purpose without written permission NARIN KAUCUK SAN. TIC. LTD. ŞTİ.

Ölçek / Scale		Toleranslar / Tolerances		Malzeme / Material		Tarih/ Date	
mm 1:3		Belirtilmeyen Toleranslar ISO 2768-C'ye göre alınmalıdır.		PVCNBR		Çizen / Drawing by	Y.E. ÖZENDİ 06.02.2021
Sayfa No / Page No	A3	Ağırlık / Weight (gr)	Sertlik / Shore (ShA)	Kontrol Eden / Controlled by	Y.E. ÖZENDİ	06.02.2021	
1/1		430	75	Onaylayan / Approved by	N. TATAR	06.02.2021	
 kauçuk hortum oto paz. san. ve tic. Ltd. Şti.		Teknik Resim Üzerinden Ölçü Almayınız.		Parça Adı / Açıklama Part Name / Explanation		Parça Kodu Part Code	
				Hava Filtre Hortumu		14975	
				FIAT DOBLO 1.3 MULTIJET		ERP Kodu / ERO Code	
						-	

Revizyon Açıklaması

Revizyon Açıklaması
(A)
(B)
(C)

Rev. No

00