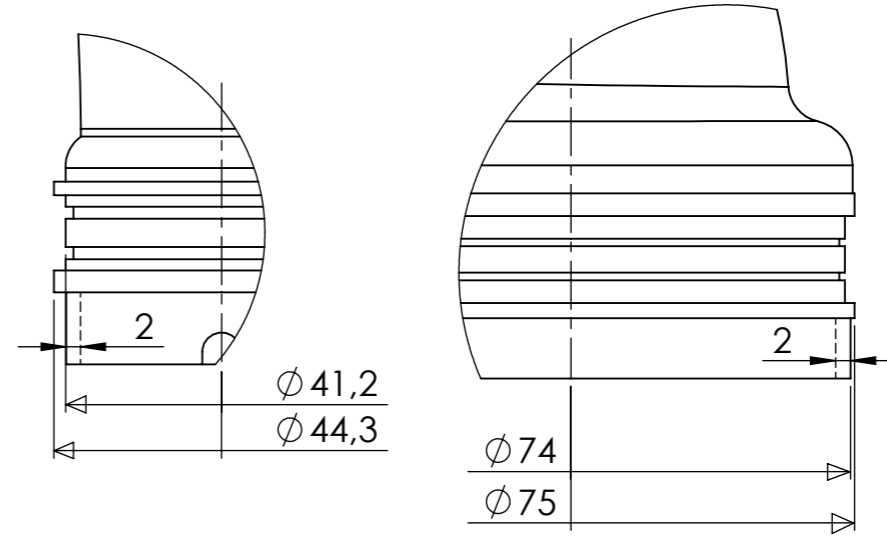
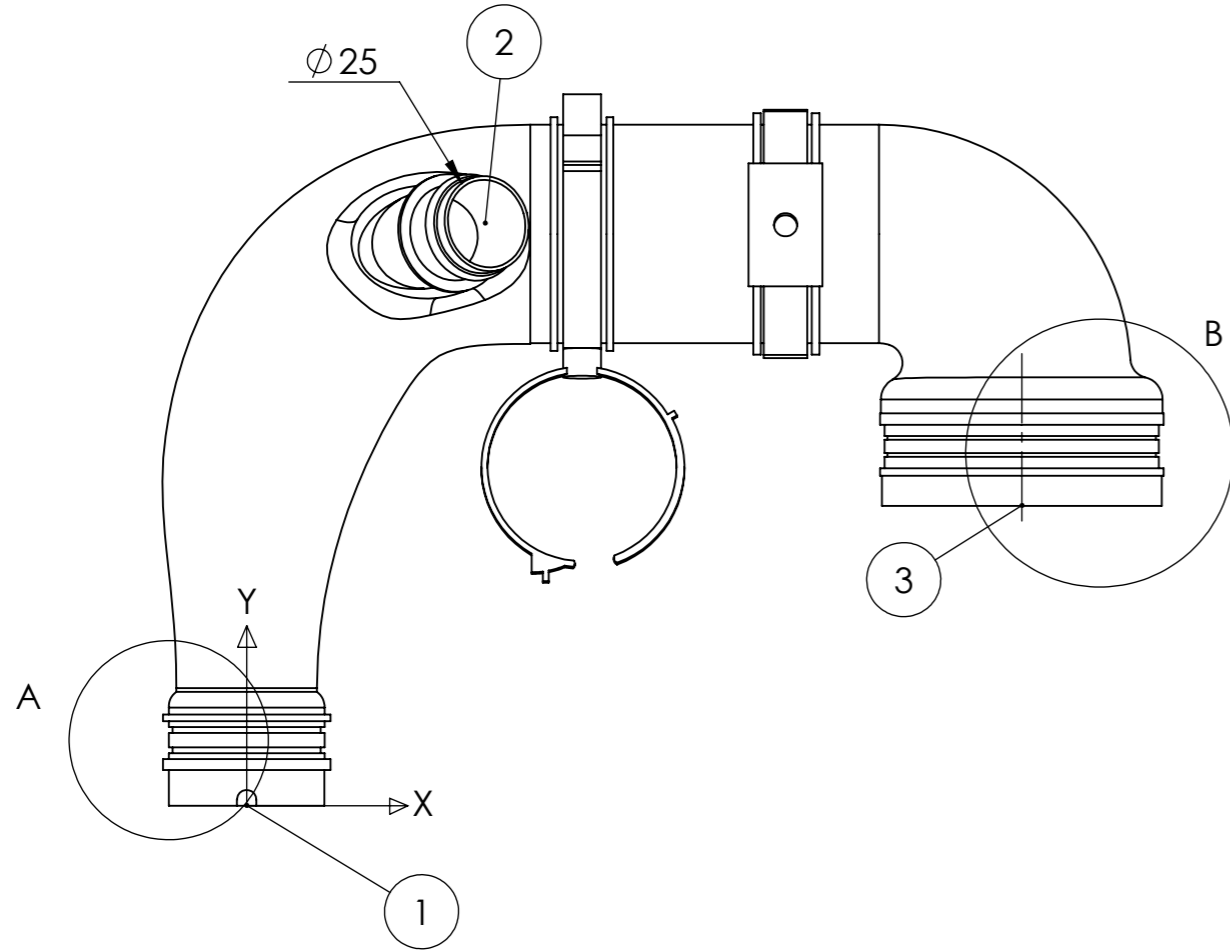


DIN ISO 2768-1 C'ye Göre Genel Tolerans Ölçüleri /
General Tolerances According to DIN ISO 2768-1 C Tolerance in mm

Ölçüm Aralığı (mm) / Nominal Size Range in mm	0,5 - 3	> 3 - 6	> 6 - 30	> 30 - 120	> 120 - 400	> 400 - 1000	> 1000 - 2000
Toleranslar / Tolerances	± 0,15	± 0,2	± 0,5	± 0,8	± 1,2	± 2	± 3



DETAY A
ÖLÇEK 1 : 1

DETAY B
ÖLÇEK 1 : 1

Koordinatlar			
Noktalar	X	Y	Z
1. NOKTA	0	0	0
2. NOKTA	70	160	62
3. NOKTA	220	65	0

Isı Dayanımı: -40 / +150 °

Çalışma Basıncı: 10 Bar

(A) (B) (C)

Revizyon
Açıklaması

Rev. No

00

Tarih/ Date

Y.E. ÖZENDİ 30.01.2021

Y.E. ÖZENDİ 30.01.2021

N. TATAR 30.01.2021

Parça Adı / Açıklama Part Name / Explanation Parça Kodu Part Code

FIAT TURBO BORUSU

15290

FIAT GRANDE PUNTO / PUNTO EVO / NEW DOBLO / LINEA
1.3 MULTIJET 90 HPALFA ROMEO MITO 1.3 MULTIJET 90 HP

ERP Kodu / ERO Code

-

Bu dokümanın tüm hakları NARIN KAUCUK SAN. TIC. LTD. ŞTİ.'e aittir. NARIN KAUCUK SAN. TIC. LTD. ŞTİ.'nin yazılı izni olmadan kısmen yada tamamen kullanılamaz. 3 şahıslara verilemez.
All rights of this document reserved by NARIN KAUCUK SAN. TIC. LTD. ŞTİ. This drawing can not be copied, distributed and used for any purpose without written permission NARIN KAUCUK SAN. TIC. LTD. ŞTİ.

Ölçek / Scale		Toleranslar / Tolerances		Malzeme / Material		Tarih/ Date	
mm 1:2		Belirtilmeyen Toleranslar ISO 2768-C'ye göre alınmalıdır.		TPC-ET= TEEE		Çizen / Drawing by Y.E. ÖZENDİ 30.01.2021	
Sayfa No / Page No 1/1		A3		Ağırlık / Weight (gr) 250		Kontrol Eden / Controlled by Y.E. ÖZENDİ 30.01.2021	
				Sertlik / Shore (ShD) 52		Onaylayan / Approved by N. TATAR 30.01.2021	
1/1		Teknik Resim Üzerinden Ölçü Almayınız.		Parça Adı / Açıklama Part Name / Explanation		Parça Kodu Part Code	
				FIAT TURBO BORUSU		15290	
				FIAT GRANDE PUNTO / PUNTO EVO / NEW DOBLO / LINEA 1.3 MULTIJET 90 HPALFA ROMEO MITO 1.3 MULTIJET 90 HP		ERP Kodu / ERO Code	
						-	

